



Das individuelle Rednerpult mit Technik und Ihrem CI

Produktbeschreibung

Das Rednerpult 5403 RSF ist stufenlos elektronisch höhenverstellbar und ist für Rollstuhlfahrer konzipiert. Es zeichnet sich im Design durch rechteckige Formen aus. Durch Variation der Plattengröße eignet es sich für die Integration von Technik.

Grundausrüstung

Die Basismaterialien des Rednerpultes sind Holz und Metall.

- Holz : E1 Melamin beschichtet mit ABS Umleimer
- Dekor : Struktur anthrazit
- Option : Dekor auf Kundenwunsch, oder Holzteile furniert.
- Metall : Zwischenring aus Stahlblech St 1203
- Farbe : silber matt RAL 9006 (Pulverbeschichtung)
- Option : weitere Farben auf Anfrage

Optionen:

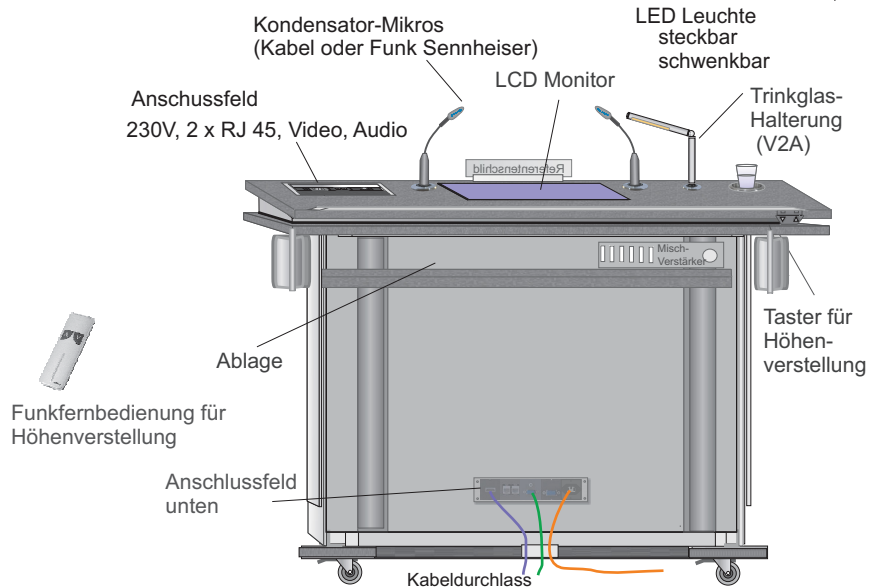
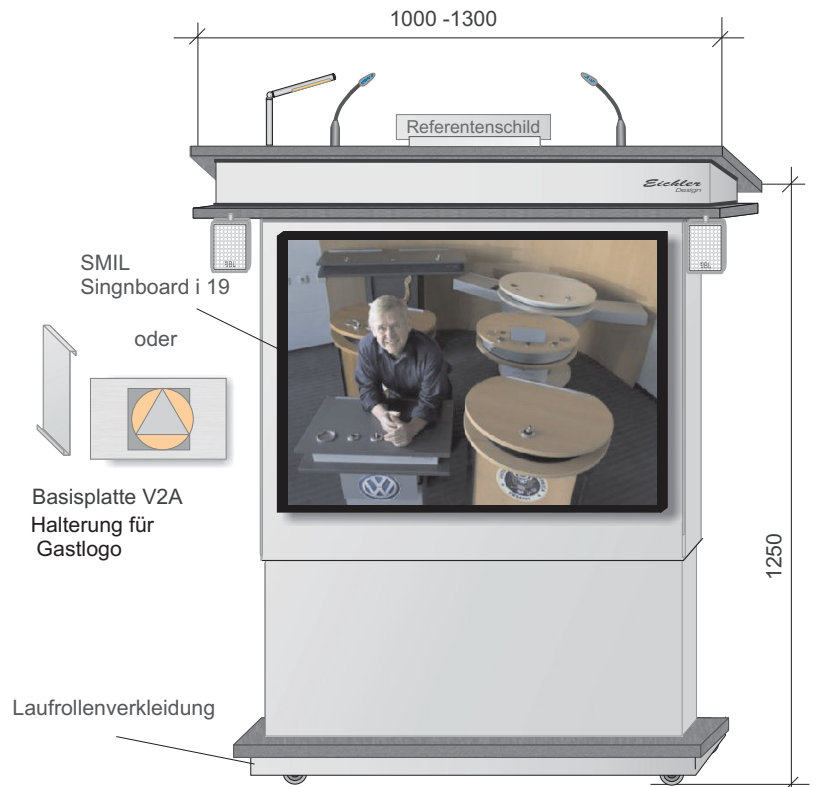
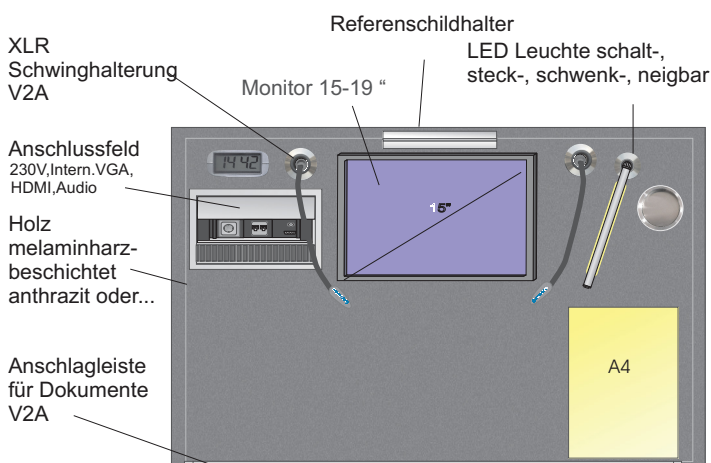
1. Mikrofon Schwinghalterung XLR (Edelstahl)
2. Mikrofon (Kondensator) Sennheiser
3. Mikrofon Funkanlage Sennheiser
4. Schwannenhals MZH
5. Anschlussfeld (230V, Internet, VGA, Audio oben)
6. LCD Monitor (Touch)
7. LED Leuchte steck-, schalt-, schwenk-, neigbar
8. Trinkglashalterung (Edelstahl)
9. Kabeldurchführung (Kabelschacht)
10. Uhr digital
11. Anschlagleiste für Dokumente (Edelstahl)
12. Referentenschildhalterung
13. Basisplatte für Logo (Edelstahl)
14. Logo Digitaldruck
15. Halterung für Gastlogo
16. NF-Verstärker
17. Lautsprecher JBL
18. Ablage
19. Anschlussfeld (230V, Internet, VGA, Audio unten)
20. Funkfernbedienung für Höhenverstellung
21. 4 GummifüÙe oder 4 Laufrollen mit Feststeller
22. Laufrollenverkleidung
23. Schutzhülle (Stoff)

Weitere Optionen auf Anfrage.

AbmaÙe: Höhe minimal 730

Höhe maximal 1250

Gewicht: Grundausrüstung ca. 60 kg



Mikrofon Funkanlagen

